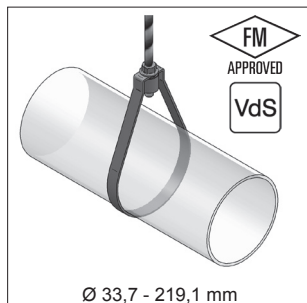


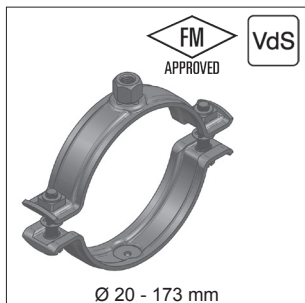
MEFA Sprinkler szerelő rendszer

Tanusítvánnyal rendelkező tűzvédelmi szerelőelemek



Ø 33,7 - 219,1 mm

Sprinkler csőpánt SLH
12/3. oldal



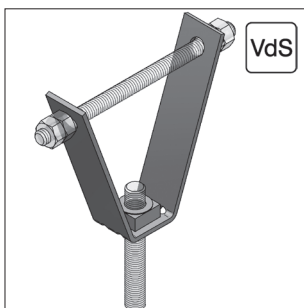
Ø 20 - 173 mm

Sprinkler csőbilincs HDC
12/4. oldal

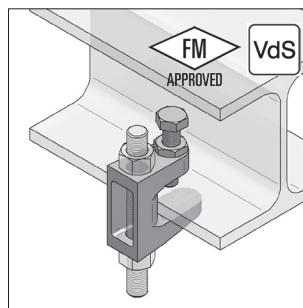


Ø 219,1 mm

U-kengyel
lásd az 1. fejezetben

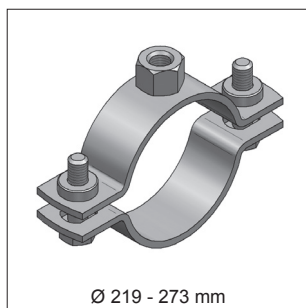


Trapézlemez függesztő
lásd az 5. fejezetben



Gerendakapocs
lásd az 5. fejezetben

Csőtartók és kiegészítő elemek, amelyek megfelelnek a VdS CEA irányelvek sprinkler rendszerekhez VdS CEA 4001 „tervezés és beépítés” fejezetének



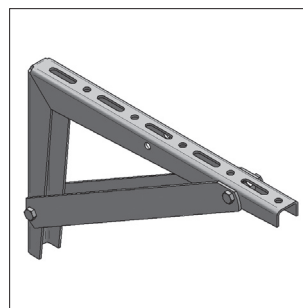
Ø 219 - 273 mm

"SP" típusú csőbilincs
12/5 oldal

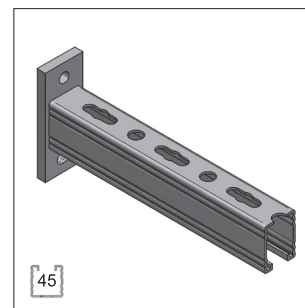


Ø 21 - 324 mm

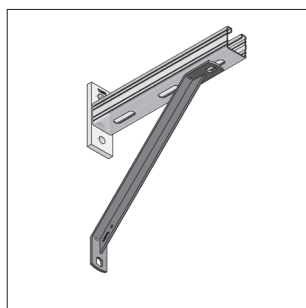
U-kengyel
Lásd 1 fejezet



Univerzális konzol
Lásd 2 fejezet

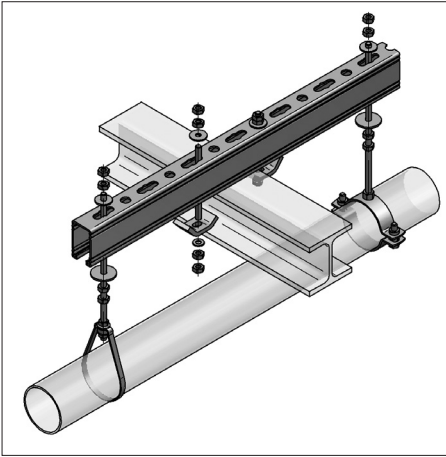


Konzolok
12/6 oldal

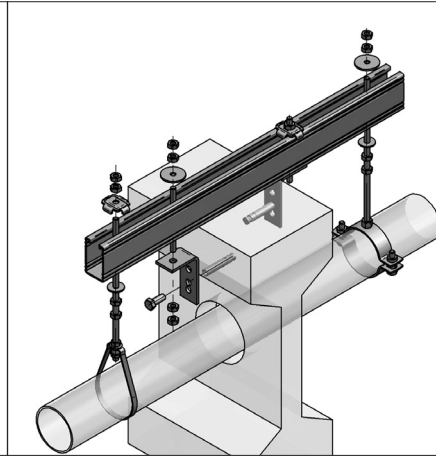


C45 konzol merevítő 45°T
Lásd 2 fejezet

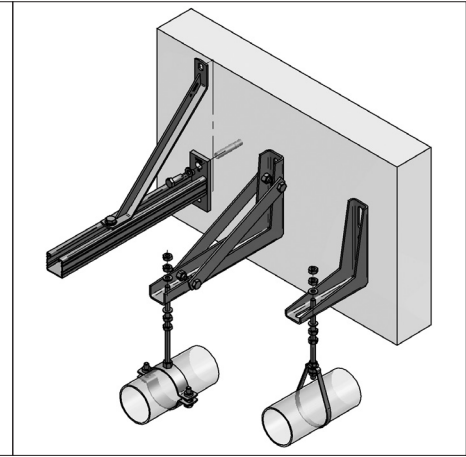
■ Szerelési példák



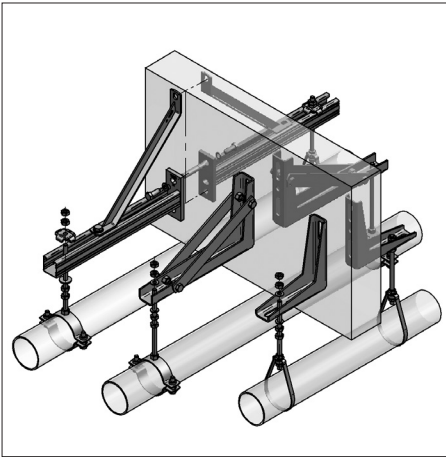
acélgerendán



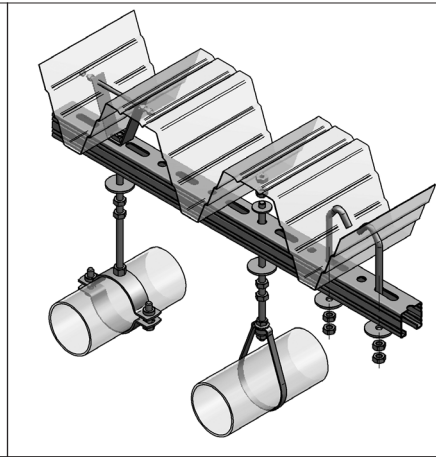
vasbetongerendán



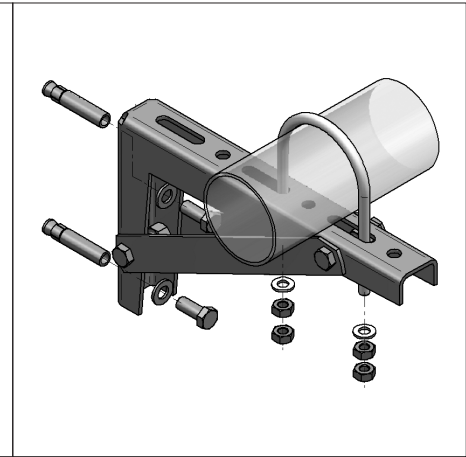
egyoldali konzolon



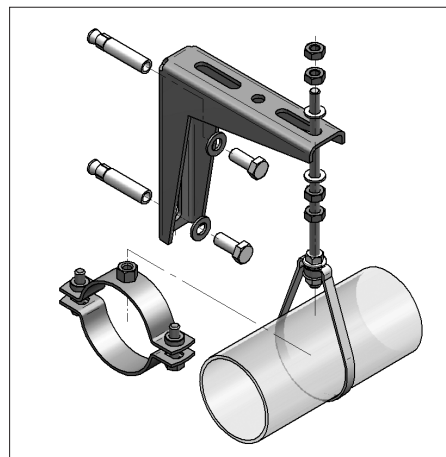
kétoldali konzolon



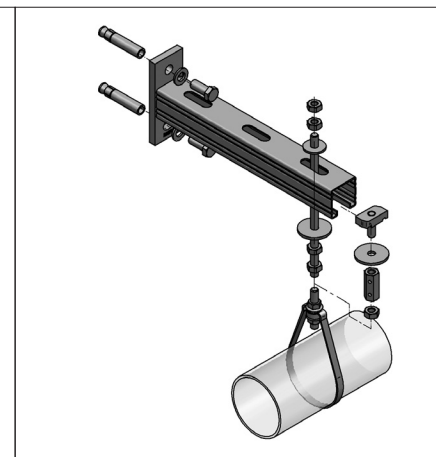
trapézlemezen



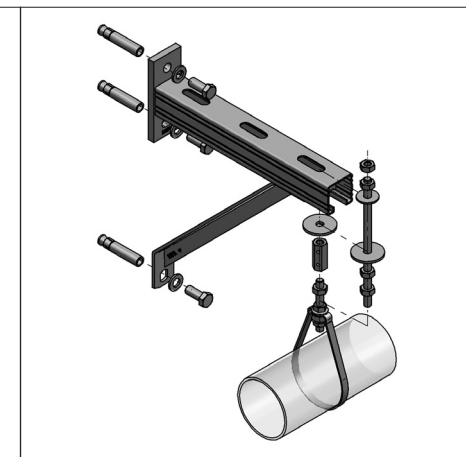
U-kengyel konzolon



univerzális konzolon

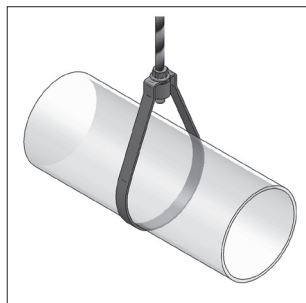


C-profilú konzolon

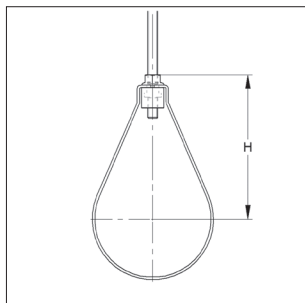


C-profilú merevített konzolon

■ Sprinkler csőpánt SLH



Sprinkler csőpánt SLH



Kivitel/szerelés:

- Alkalmazás:
- nyugvó tűzoltórendszerekhez, helyhez kötött rendszerekben
 - sprinkler rendszerekhez
 - vízkóddal oltó rendszerekhez
 - CO₂-dal oltó rendszerekhez
 - halonnal oltó rendszerekhez
 - habbal oltó rendszerekhez
 - porral oltó rendszerekhez

Gyártó: Eurofix Jiangmen
 Szállítás: összeszerelést igényel, anya és gyűrű mellékelve
 Terhelés érték: FM / VdS előírások szerint

Technical data:

Anyag: acél
 Anyagminőség: DX51D-Z275
 Felület: előhorganyzott

Felépítés az FM/VdS irányelvek szerint

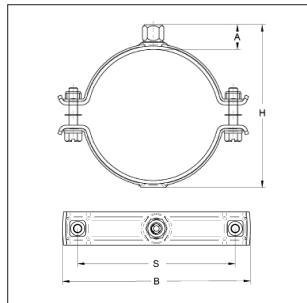
Megnevezés	Cső [coll]	Osztályozás szerint	Max.terhelés [kN]	Csatlakozó menet	Cső Ø	H [mm]	Súly [kg/db]	Csom. [db]	Cikkszám
Sprinkler csőpánt SLH	1	VdS	2,0	M8	33,7	61	0,064	100	47072033
Sprinkler csőpánt SLH	1 ^{1/4}	VdS	2,0	M8	42,4	66	0,066	100	47072041
Sprinkler csőpánt SLH	1 ^{1/2}	VdS	2,0	M8	48,3	71	0,069	50	47072047
Sprinkler csőpánt SLH	2	VdS	2,0	M8	60,3	80	0,074	50	47072059
Sprinkler csőpánt SLH	1	VdS/FM	2,0	M10	33,7	63	0,077	100	47072034
Sprinkler csőpánt SLH	1 ^{1/4}	VdS/FM	2,0	M10	42,4	68	0,079	100	47072042
Sprinkler csőpánt SLH	1 ^{1/2}	VdS/FM	2,0	M10	48,3	73	0,082	50	47072048
Sprinkler csőpánt SLH	2	VdS/FM	2,0	M10	60,3	82	0,087	50	47072060
Sprinkler csőpánt SLH	2 ^{1/2}	VdS/FM	3,5	M10	76,1	99	0,147	50	47072076
Sprinkler csőpánt SLH	3	VdS/FM	3,5	M10	88,9	114	0,162	25	47072089
Sprinkler csőpánt SLH	4	VdS/FM	3,5	M10	114,3	144	0,191	25	47072114
Sprinkler csőpánt SLH	5	VdS/FM	5,0	M12	139,7	161	0,247	20	47073140
Sprinkler csőpánt SLH	6	VdS/FM	5,0	M12	168,3	189	0,278	20	47073168
Sprinkler csőpánt SLH	8	VdS/FM	8,5	M16	219,1	241	0,608	10	47073219

i Talpas anyákat lásd az 5/15. oldalon

■ Csőbilincs Sprinkler HDC



Csőbilincs Sprinkler HDC



Kivitel/szerelés:

Alkalmazás: VdS és FM előírású sprinkler rendszerekhez

Kivitel: csatlakozómenet a sprinkler előírások szerint
zárócsavar műanyag gyűrűvel biztosítva

Műszaki adatok:

Anyag: acél
Felület: galvanikus horgany

* Megfelel a „VdS CEA 4001 - Tervezés és beépítés” előírásainak

Csatlakozó: M8

Befogási méret	Besorolás	Anyag	Záró- csavar	Max. . terhelés [kN]	H	A	B	s	Súly	Csom	Cikkszám.	
[mm]	[Coll]	[mm]			[mm]	[mm]	[mm]	[mm]	[kg/db]	[St]		
20-24	1/2"	VdS	30x2,5	M8	2,5	42	15	66	44	0,141	50	47300020
25-30	3/4"	VdS	30x2,5	M8	2,5	50	17	71	50	0,148	50	47300025
31-35	1"	VdS	30x2,5	M8	2,5	55	16	77	55	0,155	50	47300031
40-45	1 1/4"	VdS	30x2,5	M8	2,5	65	16	88	66	0,174	50	47300040
48-53	1 1/2"	VdS	30x2,5	M8	2,5	73	16	96	74	0,192	50	47300048
60-65	2"	VdS	30x2,5	M8	2,5	85	16	108	87	0,217	25	47300061

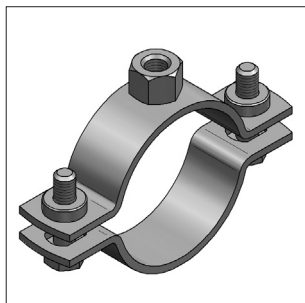
Csatlakozó: M10

20-24	1/2"	VdS	30x2,5	M8	2,5	44	17	66	44	0,141	50	47300022
25-30	3/4"	VdS/FM	30x2,5	M8	2,5	52	19	71	50	0,148	50	47300027
31-35	1"	VdS/FM	30x2,5	M8	2,5	57	18	77	55	0,155	50	47300034
40-45	1 1/4"	VdS/FM	30x2,5	M8	2,5	67	18	88	66	0,174	50	47300043
48-53	1 1/2"	VdS/FM	30x2,5	M8	2,5	75	18	96	74	0,192	50	47300050
60-65	2"	VdS/FM	30x2,5	M8	2,5	87	18	108	87	0,217	25	47300060
76-81	2 1/2"	VdS/FM	30x3,0	M8	3,5	105	20	135	108	0,292	25	47300076
88-93	3"	VdS/FM	30x3,0	M8	3,5	117	20	147	120	0,319	25	47300088
110-116	4"	FM*	30x3,0	M8	3,5	140	20	171	144	0,365	25	47300110

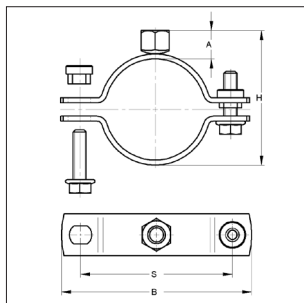
Csatlakozó: M12

140-148	5"	VdS/FM	40x4,0	M12	5,0	168	19	216	186	0,806	10	47300140
167-173	6"	FM*	40x4,0	M12	5,0	193	19	242	212	0,903	10	47300167

■ Sprinkler fix csőbilincs SP



Sprinkler fix csőbilincs SP



VdS szerinti jóváhagyott maximális terhelések:

Cső-méret	keresztmetszet	Max. terhelés
≤ DN 50	30 mm ² (M8)	2,0 kN
> DN 50 ≤ DN 100	50 mm ² (M10)	3,5 kN
> DN 100 ≤ DN 150	70 mm ² (M12)	5,0 kN
> DN 150 ≤ DN 200	125 mm ² (M16)	8,5 kN
> DN 200 ≤ DN 250	150 mm ² (M20)	10,0 kN
> DN 250 ≤ DN 300	180 mm ² (M20)	12,5 kN

Kivétel/szerelés:

Alkalmazás: - sprinkler rendszerekhez (kiválasztás és beépítés
VdS-irányelvek - „VdS CEA 4001, tervezés és beépítés” fejezete szerint)

Kivétel: - kétrészes csőbilincs zárócsavarral
50x5 anyagnál körbe hegesztve
- dupla bilincsfülön rögzíthető csőbilincs kérésre

Műszaki adatok:

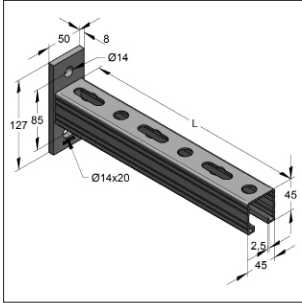
Anyag: acél
Anyagminőség: S235JR
Felület: galv. horg

* Zárócsavarok mint a nagyterhelésű bilincsnél (lásd 1 fejezet)

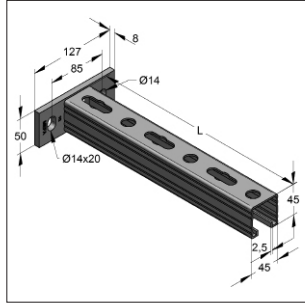
Megfelel a VdS-irányelvek sprinkler rendszerek, VdS CEA 4001, tervezés és beépítés fejezetének

Csatlakozás: M16		DN > 150 ≤ 200										
Megnevezés	Befogási tartomány [mm]	[Coll]	Anyag [mm]	Csatlakozó-csavar	H [mm]	A [mm]	B _{max} [mm]	S _{max} [mm]	Súly [kg/db]	Csom. [db]	Cikkszám	
Csőbilincs SP	219 *	8	50x5,0	M12	249	25	297	268	1,751	1	0477219	
Csatlakozás: M20		DN > 200 ≤ 300										
Csőbilincs SP	273 *	10	50x5,0	M12	300	22	351	322	2,100	1	0478273	

C45 Konzol 45/45/2,5 SP



C45 Konzol H45/45/2,5
sprinklerhez, hosszanti



C45 Konzol K45/45/2,5
sprinklerhez, kereszt

Műszaki adatok:

Anyagminőség talp: S355J2, $f_y = 355 \text{ N/mm}^2$
 Anyagminőség szerelősín: S235JR, $f_y = 235 \text{ N/mm}^2$
 Felület: galvanikus horgany
 Anyag: acél
 Globális biztonsági tényező γ : 1,54

Talp mérete: 127 x 50 x 8,0 mm
 Szerelősín mérete: 45 x 45 x 2,5 mm

C45 Konzol H45/45/2,5 SP

Megnevezés	Hossz L [mm]	Max. terhelés			Súly [kg/db]	Csom. [db]	Cikkszám
		Terhelési eset 1 F1 [kN]	Terhelési eset 2 F2 [kN]	Terhelési eset 3 q0 [kN/m]			
C45 Konzol H45/45/2,5 L=210 *	210	4,98	2,49	23,70	0,99	1	9992222
C45 Konzol H45/45/2,5 L=315 *	315	3,32	1,66	10,53	1,30	15	9992306
C45 Konzol H45/45/2,5 L=420 *	420	2,49	1,24	5,92	1,61	10	9992307
C45 Konzol H45/45/2,5 L=525 *	525	1,99	1,00	3,79	1,92	10	9992308
C45 Konzol H45/45/2,5 L=630 *	630	1,66	0,83	2,63	2,24	5	9992309
C45 Konzol H45/45/2,5 L=735 *	735	1,42	0,68	1,93	2,55	5	9992310

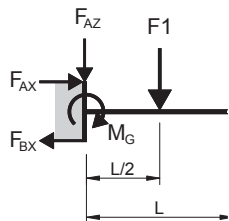
C45 konzol K45/45/2,5 SP

C45 Konzol K45/45/2,5 L=210 *	210	3,68	1,84	17,52	0,99	1	9992218
C45 Konzol K45/45/2,5 L=315 *	315	2,45	1,23	7,78	1,30	15	9992219
C45 Konzol K45/45/2,5 L=420 *	420	1,84	0,92	4,38	1,61	10	9992220
C45 Konzol K45/45/2,5 L=525 *	525	1,47	0,74	2,80	1,92	10	9992221

Megjegyzés:

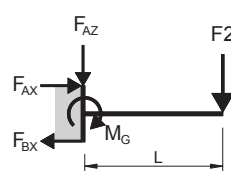
*: rendelésre, egyedi szállítási határidő

Terhelési eset 1



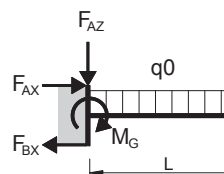
$F_{AZ} = F1$	$M_G = \frac{F1 * L}{2}$
---------------	--------------------------

Terhelési eset 2



$F_{AZ} = F2$	$M_G = F2 * L$
---------------	----------------

Terhelési eset 3



$F_{AZ} = q0 * L$	$M_G = \frac{q0 * L^2}{2}$
-------------------	----------------------------

Megjegyzés:

Minden terhelési érték csak statikus esetre érvényes